

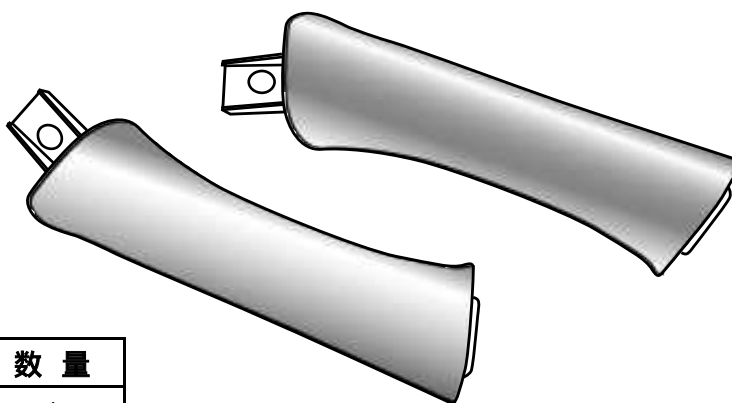
この度はエムプロ製品をお買い上げいただき誠にありがとうございます。

取り付けにあたっては、この取付説明書をよくお読みのうえ、正しく取り付けを行ってください。
 本書は紛失しないように大切に保管してください。
 本品を他のお客様にお譲りになる時は必ず本書も合わせてお渡しください。

商品名	適合車種
ASIST GRIP アシストグリップ Dタイプ	ALPHARD G/V (ANH1#、MNH1#系) *フロントドアグリップ専用

【商品番号】

商品番号	仕様
T01039	紺木目
T01040	茶木目
T01041	黒木目
T01042	黄木目



【構成部品】

No	品名	数量
	木目調右側ドアグリップ本体	1
	木目調左側ドアグリップ本体	1

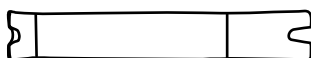
* 内容品に間違いがないか、作業に入る前に確認してください。

必要工具 (お客様でご用意していただくものです。)

プラスドライバー (小)



リムーバー



マイナスドライバー (小)



* 内装トリムの取り外しに便利です。

この取付説明書では安全にご使用いただくため、特にお守りいただきたいことを次のマークで示しています。

警告 この表示を無視して誤った取り扱いをすると、人が死亡または重傷を負う可能性が想定される内容を示しています。

注意 この表示を無視して誤った取り扱いをすると、人が障害を負う可能性が想定される内容および物的損害のみ発生が想定される内容を示しています。

警告

本商品を分解、改造しないでください。

注意

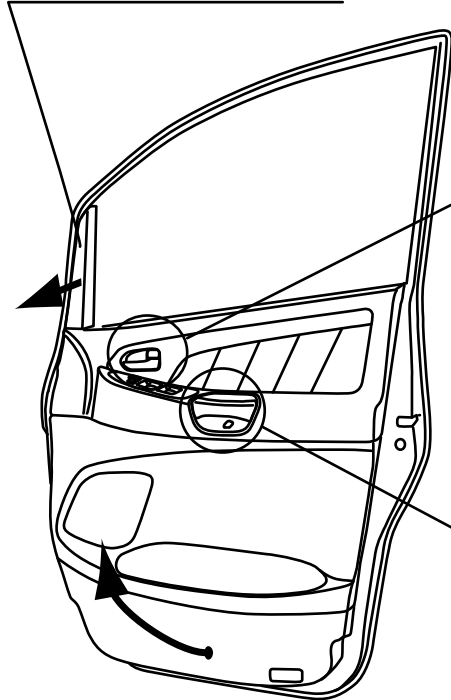
本商品の取付には、専門知識と経験が必要です。安全のため必ずお買い上げの販売店に依頼してください。

製品の取り付けが完了したら、正常に作動することを必ず確認してください。商品取付後は必ず定期的な点検を実施してください。異常を感じたら直ちに使用をやめて、お買い上げの販売店や当社にご相談ください。

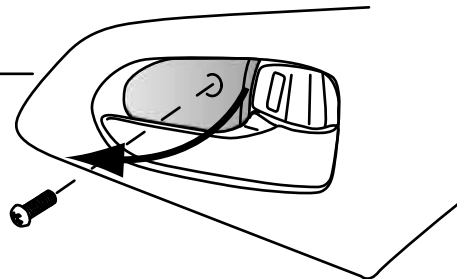
取付手順

仕様車により文中のイラストは若干異なる場合があります。予めご了承ください。

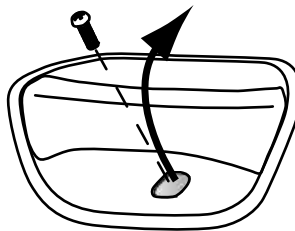
1. ドアピラーカバーを外します。



2. ドアノブカバーを取り外し、隠しネジを取り外します。



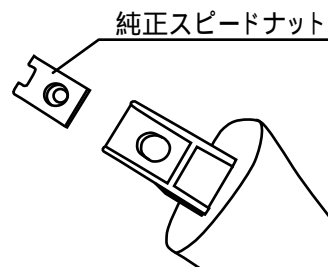
3. カバーを取り外し、隠しネジを取り外します。



4. ドアトリム全体を取り外します。

5. ドアトリムの裏側から純正グリップを固定している全てのネジを外し、純正グリップを取り外します。

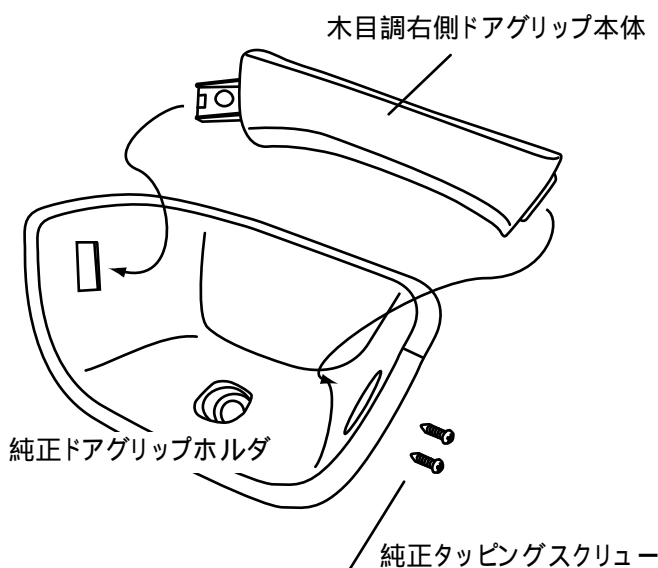
6. 取り外した純正グリップからスピードナットを、商品の木目調右側ドアグリップ本体に入れ替えます。



7. 純正のタッピングスクリューを使用し、木目調右側ドアグリップ本体を純正ドアグリップホルダへ仮止めします。

8. ドアトリムへホルダごと戻して、全てのネジを調整しながら完全に締め付けます。

9. 作業の逆の手順で取り外した部品を元に戻し、各部に以上が無いことを確認し作業は終了です。



⚠ 注意

木目色は純正近似色であり、完全には純正色と合わない場合があります。