



ご注意ください!

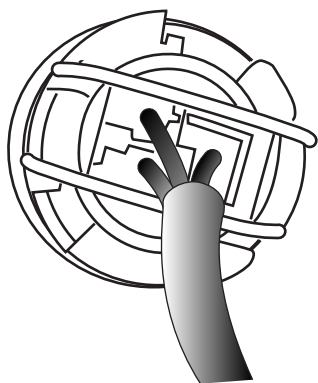
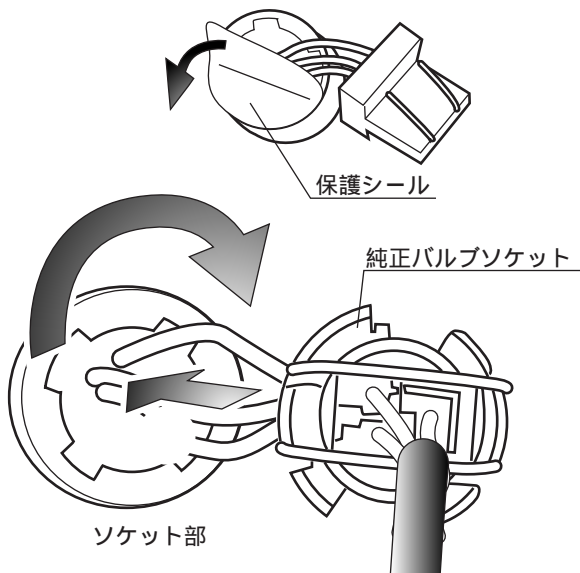
バルブソケットを組み付ける際の注意点

バルブソケットをしっかりと組み付けないと、テールランプ内に水が侵入します。必ず、取り付けの際にはバルブソケットをしっかりと押し込んだ後、右に回してロックしてください。

本商品のソケット部に貼ってある保護シールを綺麗に剥がします。

純正ソケットを本商品のブレーキランプソケット部にはめ込みます。

右に回してロックします。



○ 正しい取り付け状態



このままの状態で使用されると水が侵入します。

